

2 0 2 2
岡崎ウィークデーテニス大会

主催 岡崎テニス協会

後援 岡崎市教育委員会
公益財団法人岡崎市スポーツ協会

会場 岡崎中央総合公園テニスコート

期日 令和4年 5月11日(水)
予備日 5月18日(水)

<大会役員>

大会委員長 吉田健志

大会委員 池田尊穂 太田 明

<競技役員>

レフェリー 吉田健志

アシスタントレフェリー 酒井牧子

競技委員 岡崎テニス協会競技運営委員

2022 岡崎ウィークデーテニス大会 試合規定

[会場]

岡崎中央総合公園テニスコート(人工芝砂入コート 12面)
(住所) 岡崎市高隆寺町字峠1番地 (TEL) 0564-25-7887
※会場内は禁煙です。

[日程表]

日程	5月11日(水)			
呼出時間	Aクラス	予選リーグ	全て	9:00
	Bクラス	予選リーグ	全て	9:00
予備日	5月18日(水)			

※必ず各呼び出し時間までに、出席を届けてください。呼出時間に遅れた場合は全ての試合に出場できません。

※欠場の場合はわかり次第必ず連絡してください

[新型コロナウイルス感染症対策についてのお願い]

大会参加に際しては以下のことをお願い致しますので、ご了承のうえご参加ください。

- 各自、受付時に「岡崎テニス協会大会参加者情報」をご提出していただきます。
 - 1-1. 受付時の混雑を避ける為、ホームページ「お知らせ欄」よりダウンロードし記入のうえ、当日お持ちください。
 - 1-2. 準備が出来ない方は、大会当日に用紙をお渡ししますので、記入をお願いします。(感染対策の為、検温をし筆記用具をお持ちください)
- マスクを持参してください。(受付時や着替え等の試合を行っていない際や会話をする際には、マスクを着用してください)
- クラブハウスのご利用に際しては、利用人数制限がありますのでご承知ください。
- 雨天の場合は、待機場所がありませんので屋外での待機になります。傘の持参をお願いします。
- 市が求める大会参加時の感染防止策を遵守してください。(ホームページお知らせ欄にてご確認ください)
- その他、遵守事項、施設利用可能時間が随時変更になる可能性があります。変更になった場合には、ホームページお知らせ欄に掲載いたします。

※尚、上記事項をご承諾いただけない方は、大会参加が出来ませんのでご注意ください。

また、大会当日に発熱等の感染疑いの症状がある場合は参加ができません。(参加費の返金はいたしません)

[試合方法 及び 諸規則]

- 当大会は日本テニス協会競技規則に準じて行います。
 - ※ 3ゲーム目以降のコートチェンジ時のベンチ休憩は30秒以内とします。
- 実施内容
 - <Aクラス>
予選はリーグ戦を行い、その後予選1位、2位のチームで決勝トーナメントを行います。
 - <Bクラス>
予選はリーグ戦を行い、その後以下の通りトーナメントを行います。
「決勝トーナメント」を予選1位、2位のチームで行います。
「3位トーナメント」を予選3位のチームで行います。
- 試合方法
 - <Aクラス>
「予選リーグ」は1セットマッチ(6-6タイブレーク)、ノーアド方式
「決勝トーナメント」は1セットマッチ(6-6タイブレーク)
 - <Bクラス>
「予選リーグ」は6ゲーム先取、ノーアド方式
「決勝トーナメント」は1セットマッチ(6-6タイブレーク)、ノーアド方式
「3位トーナメント」は6ゲーム先取、ノーアド方式

【予選リーグについて】

<Aクラス>

4チームで構成されます。

①対②、③対④、①対②の勝者対③対④の勝者、①対②の敗者対③対④の敗者、残りの試合の順に試合を行います。

※3対戦行い、1位、2位の2チームが決勝トーナメントに出場します。

※棄権が出た場合でも組替え、補充等はしません。

※1チーム棄権が出た場合は3チームによるリーグ戦を行います。2チーム棄権が出た場合には同一対戦を2度行い、1勝1敗の場合は引き続きタイブレークのみを行います。

<Bクラス>

3チームで構成されます。

①対②、①対②の勝者対③、残りの試合の順に試合を行います。

※2対戦行い、1位、2位の2チームが決勝トーナメントに出場します。

3位のチームは3位トーナメントを行います。

※棄権が出た場合でも組替え、補充等はしません。

※棄権が出た場合は同一対戦を2度行い、1勝1敗の場合は引き続きタイブレークのみを行います。

【決勝トーナメントについて】

各リーグの1位の出場場所はドロー会議時に決定しています。

2位の出場場所については当日抽選等で決定します。

4. 審判はすべてセルフジャッジです。
5. 試合前の練習はサービス各4本です。
6. テニスウェア、テニスシューズで出場してください。
(※その他の服装に関するローカルルールについては岡崎テニス協会ホームページ「試合に関するQ&A」の「服装」をご覧ください)
7. 天候、試合の進行状況により試合方法を変更する場合があります。
8. 全ての選手は公平に扱われます。

[その他]

1. 決勝トーナメントの優勝、準優勝は表彰します。
2. 使用球はダンロップFORTです。(初戦以降は1セット使用球です。)
3. ドロー表の所属団体名の「フリー」は個人加盟員です。
4. 練習コートはありません。
5. 大会中の事故等については応急処置はしますがその後の責は負いませんのでその旨を承知の上ご参加ください。
6. 大会結果は岡崎テニス協会ホームページ、新聞等に掲載される場合があります。

[雨天の場合]

雨天の場合も雨がやみ次第試合を開始します。日程の変更等については、会場に掲示します。

問い合わせをする場合は8:30から役員協議をします。市外の方はそれ以降に

連絡して下さい。市内の方は電話がこみ合いますので会場に集合して下さい。

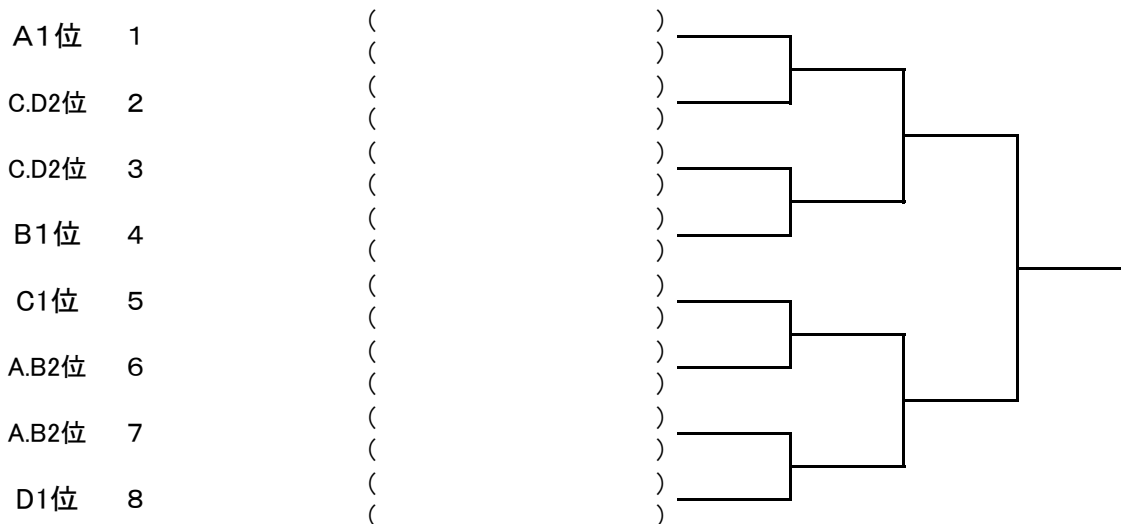
[大会中止に際してのお願い]

雨天	各予備日の各呼び出し時間までに会場に集合してください。 参加費を返金いたします。試合が開始された場合は返金いたしません。
新型コロナウイルス感染症	岡崎テニス協会ホームページにてお知らせいたします。

[欠場の連絡 及び 問い合わせ先]

岡崎テニスウィークデー大会本部 (TEL)090-2674-2625 又は 080-2607-9986

< Aクラス > [決勝トーナメント]



< Aクラス > [予選リーグ]

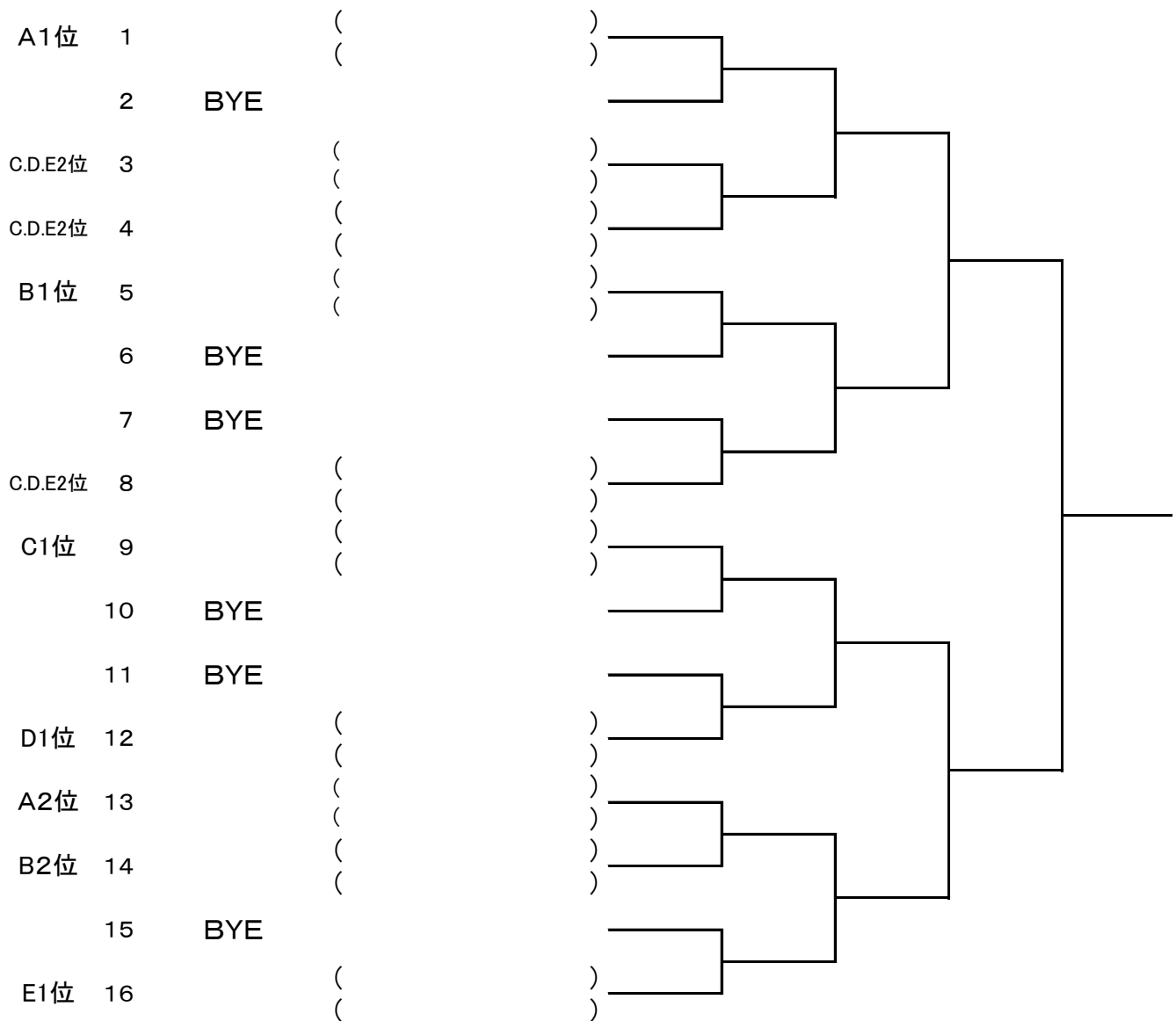
			①	②	③	④	勝敗	位
(A)	①	川崎 由理 (チームまごころ)						
		大橋 美幸 (チームまごころ)						
	②	長浜 美和 ()						
		高橋 美雪 (岡崎TK)						
	③	山口 紀子 ()						
		西迫 朋子 (岡崎TK)						
	③	杉浦 ユカリ (星空会)						
		岩瀬 恵三子 (星空会)						

			①	②	③	④	勝敗	位
(B)	①	道田 由美 (岡崎LTC)						
		三輪 香苗 (岡崎TK)						
	②	中野 麻里子 ()						
		高橋 康予 ()						
	③	矢嶋 三千代 (幸田LTC)						
		奥野 彩乃 (幸田LTC)						
	④	山口 寿美 (YY-tennis)						
		村田 美春 (岡崎TK)						

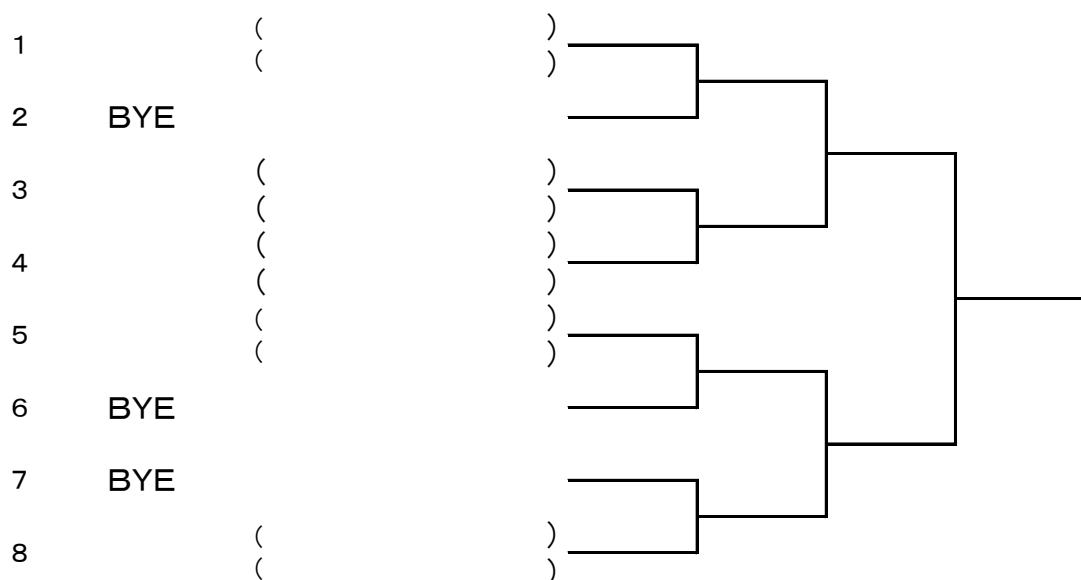
			①	②	③	④	勝敗	位
(C)	①	高橋 千絵子 (岡崎TK)						
		石江 ひとみ (岡崎TK)						
	②	野畑 ひとみ (コバリテニスパーク)						
		鈴木 誠子 (コバリテニスパーク)						
	③	藤原 直子 (岡崎TK)						
		青山 尚美 (岡崎TK)						
	④	宮崎 江里子 (西尾LTC)						
		福嶋 朋子 (岡崎LTC)						

			①	②	③	④	勝敗	位
(D)	①	今泉 陽子 (竜美丘テニスクラブ)						
		三谷 雅美 (竜美丘テニスクラブ)						
	②	平岡 美紀 ()						
		中村 暁子 (岡崎TK)						
	③	関根 恭子 (岡崎TK)						
		高木 楓 (岡崎TK)						
	④	上原 英美 ()						
		鈴木 ゆみを (しんやテニス)						

< Bクラス > [決勝トーナメント]



< Bクラス > [3位トーナメント]



< Bクラス >

[予選リーグ]

		①	②	③	勝敗	位
(A)	① 松井 たかみ (岡崎TK)	/				
	青井 陽子 (YY-tennis)					
	② 龍本 由美子 (コバリテニスパーク)					
	森田 由美子 (コバリテニスパーク)					
③	山内 美都子 (岡崎TK)			/		
	黒柳 昌江 ()					

		①	②	③	勝敗	位
(B)	① 古橋 美重 (三菱自動車)	/				
	藤木 美波 (三菱自動車)					
	② 今井 結子 (西尾LTC)					
	小田 ひろみ (西尾LTC)					
③	藤森 幸 (岡崎TK)			/		
	新川 敦子 (岡崎TK)					

		①	②	③	勝敗	位
(C)	① 大久保 眞知子 (コバリテニスパーク)	/				
	澤田 由紀子 (コバリテニスパーク)					
	② 舘 裕美 (岡崎TK)					
	高木 千子 (岡崎TK)					
③	赤川 恵美 (UGチャレンジ)			/		
	竹内 ひとみ (UGチャレンジ)					

		①	②	③	勝敗	位
(D)	① 宮本 華生 (フリー)	/				
	阿部 美夏 (岡崎TK)					
	② 前島 昌代 (アクティブスポーツ)					
	富永 有里 (アクティブスポーツ)					
③	今井 和美 (岡崎TK)			/		
	島田 理恵 ()					

		①	②	③	勝敗	位
(E)	① 原 真紀子 (フリー)	/				
	杉浦 志織 (三菱自動車)					
	② 平岡 万里子 ()					
	杉野 君子 ()					
③	菊森 葉子 (岡崎TK)			/		
	澤井 優子 ()					