

2022 夏季岡崎ダブルステニス大会

主催	岡崎テニス協会
後援	岡崎市教育委員会 公益財団法人岡崎市スポーツ協会
会場	岡崎中央総合公園テニスコート
期日	令和4年8月27日(土) 8月28日(日)

<大会役員>

大会委員長	吉田健志
大会委員	池田尊穂 太田明

<競技役員>

レフェリー	吉田健志
アシスタントレフェリー	酒井牧子
競技委員	岡崎テニス協会競技運営委員

2022 夏季岡崎ダブルステニス大会 試合規定

[会場]

岡崎中央総合公園テニスコート(人工芝砂入コート 12面)
(住所) 岡崎市高隆寺町字峠1番地 (TEL) 0564-25-7887

[日程表]

日程	8月27日(土) 男子	8月28日(日) 女子
Aクラス	予選リーグ ①、② 全て 9:00 ③ 全て 9:30	予選リーグ 全て 9:00
Bクラス	予選リーグ ①、② 全て 9:00 ③ A~H 9:00 ③ I~M 9:30 本戦トーナメント 1 12:30 16 12:00	予選リーグ 全て 9:00
予備日	9月 3日(土)	9月 4日(日)

[新型コロナウイルス感染症対策についてのお願い]

大会参加に際しては以下のことをお願い致しますので、ご了承のうえ参加ください。

- 各自、受付時に「岡崎テニス協会大会参加者情報」を提出していただきます。
 - 1-1. 受付時の混雑を避ける為、ホームページ「お知らせ欄」よりダウンロードし記入のうえ、当日お持ちください。
 - 1-2. 準備が出来ない方は、大会当日に用紙をお渡ししますので、記入をお願いします。(感染対策の為検温をし筆記用具をお持ちください)
- マスクを持参してください。(受付時や着替え等の試合を行っていない際や会話をする際には、マスクを着用してください)
- クラブハウスのご利用に際しては、利用人数制限がありますのでご承知ください。
- 雨天の場合は、待機場所がありませんので屋外での待機になります。傘の持参をお願いします。
- 市が求める大会参加時の感染防止策を遵守してください。(ホームページお知らせ欄にてご確認ください)
- その他、遵守事項、施設利用可能時間が随時変更になる可能性があります。変更になった場合には、ホームページお知らせ欄に掲載いたします。

※尚、上記事項をご承諾いただけない方は、大会参加が出来ませんのでご注意ください。

また、大会当日に発熱等の感染疑いの症状がある場合は参加ができません。(参加費の返金はいたしません)

[試合方法 及び 諸規則]

- 当大会は日本テニス協会競技規則に準じて行います。

- (1) 予選リーグについて

<男子>

Aクラスは、3チームのリーグによる総当たりを行い、リーグ戦終了後、1位、2位によるトーナメントを行います。

1セットマッチ(6-6タイブレーク)、ノード方式で行います。

①対② ①対②の勝者対③ 残りの対戦 の順に行います。

Bクラスは、3チームのリーグによる総当たりを行い、リーグ戦終了後、1位、及びダイレクトインによるトーナメントを行います。

1セットマッチ(6-6タイブレーク)、ノード方式で行います。

①対② ①対②の敗者対③ 残りの対戦 の順に行います。

<女子>

3チームのリーグによる総当たりを行い、リーグ戦終了後、1位、2位によるトーナメントを行います。

1セットマッチ(6-6タイブレーク)、ノード方式で行います。

①対② ①対②の勝者対③ 残りの対戦 の順に行います。

男女共、棄権が出た場合でも組替え、補充等はしません。

※3チームのリーグで棄権が出た場合は、同一対戦を2度行います。

1勝1敗の場合は引続きタイブレークのみを行います。

注) 1試合目に棄権の選手は2試合目以降も棄権とします。

(2)トーナメントについて

1セットマッチ(6-6タイブレーク)で行います。
トーナメントの1位の出場場所はドロー会議で決定しています。
2位の出場場所は当日抽選で決定いたします。

3. 審判はすべてセルフジャッジです。
4. 試合前の練習はサーブ各4本です。
5. テニスウェア、テニスシューズで出場してください。
(※その他の服装に関するローカルルールについては岡崎テニス協会ホームページ「試合に関するQ&A」の「服装」をご覧ください)
7. 天候、試合の進行状況により試合方法を変更する場合、試合を延期する場合があります。
8. 全ての選手は公平に扱われます。

[その他]

1. 各クラスの優勝、準優勝は表彰します。(女子Aクラスベスト4の選手には記念品があります。)
2. 使用球はダンロップFORTです。(各初戦以外は1セット使用球です。)
3. ドロー表の所属団体名の「フリー」は個人加盟員です。
4. 練習コートはありません。
5. 試合間の休憩については、通常は10分間です。
ただし、気温が35度以上を超え、2試合目以降で日つ10ゲーム以上の試合を行った場合の休憩は、20分間とることが可能です。
健康に不安のある方は、炎天下での試合が想定されますので、上記を十分留意のうえご参加ください。
なお、体調不良の場合は速やかに大会本部に申し出てください。
6. 大会中の事故等については応急処置をいたしますがその後の責は負いませんので、その旨を承知の上ご参加ください。
7. 大会ドロー及び大会結果がホームページ、新聞等に掲載される場合があります。
(ホームページ) <http://www.okazaki-tennis.com>

[夏季岡崎ダブルステニス大会 岡崎テニス協会ポイント表]

Aクラス	優勝	準優勝	Best 4
男子	21	11	
女子	43	21	11

Bクラス	優勝	準優勝	Best 4
男子	5	3	1
女子	5	3	1

※このポイントは、岡崎テニス協会主催大会のドロー作成時の参考資料になり1年間使用します。

[雨天の場合]

雨天の場合も雨がやみ次第試合を開始します。日程の変更等については、会場に掲示します。
問い合わせをする場合は8:30から役員協議をします。市外の方はそれ以降に連絡して下さい。
市内の方は電話がこみ合いますので会場に集合して下さい。

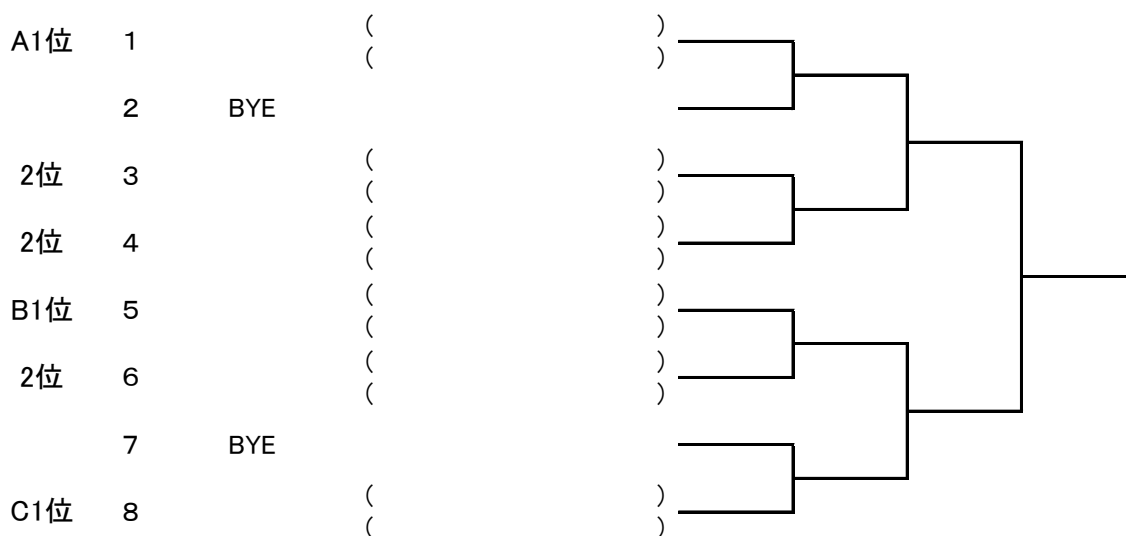
[大会中止に際してのお願い]

雨天	各予備日の各呼び出し時間までに会場に集合してください。 参加費を返金いたします。試合が開始された場合は返金いたしません。
新型コロナウイルス感染症	岡崎テニス協会ホームページにてお知らせいたします。

[欠場の連絡 及び 問い合わせ先]

夏季岡崎ダブルステニス大会 大会本部
(TEL)090-2674-2625
080-2607-9986

< 男子Aクラス > [決勝トーナメント]



< 男子Aクラス > [予選リーグ]

(A)

	①	②	③	位
①	大間 俊一郎 (三菱自動車) 大間 純成 (岡崎西高校)			
②	藤井 健一郎 (TEAM FRIENDS) 白山 敬祐 (TEAM FRIENDS)			
③	渡辺 拓弥 () 福田 泰樹 ()			

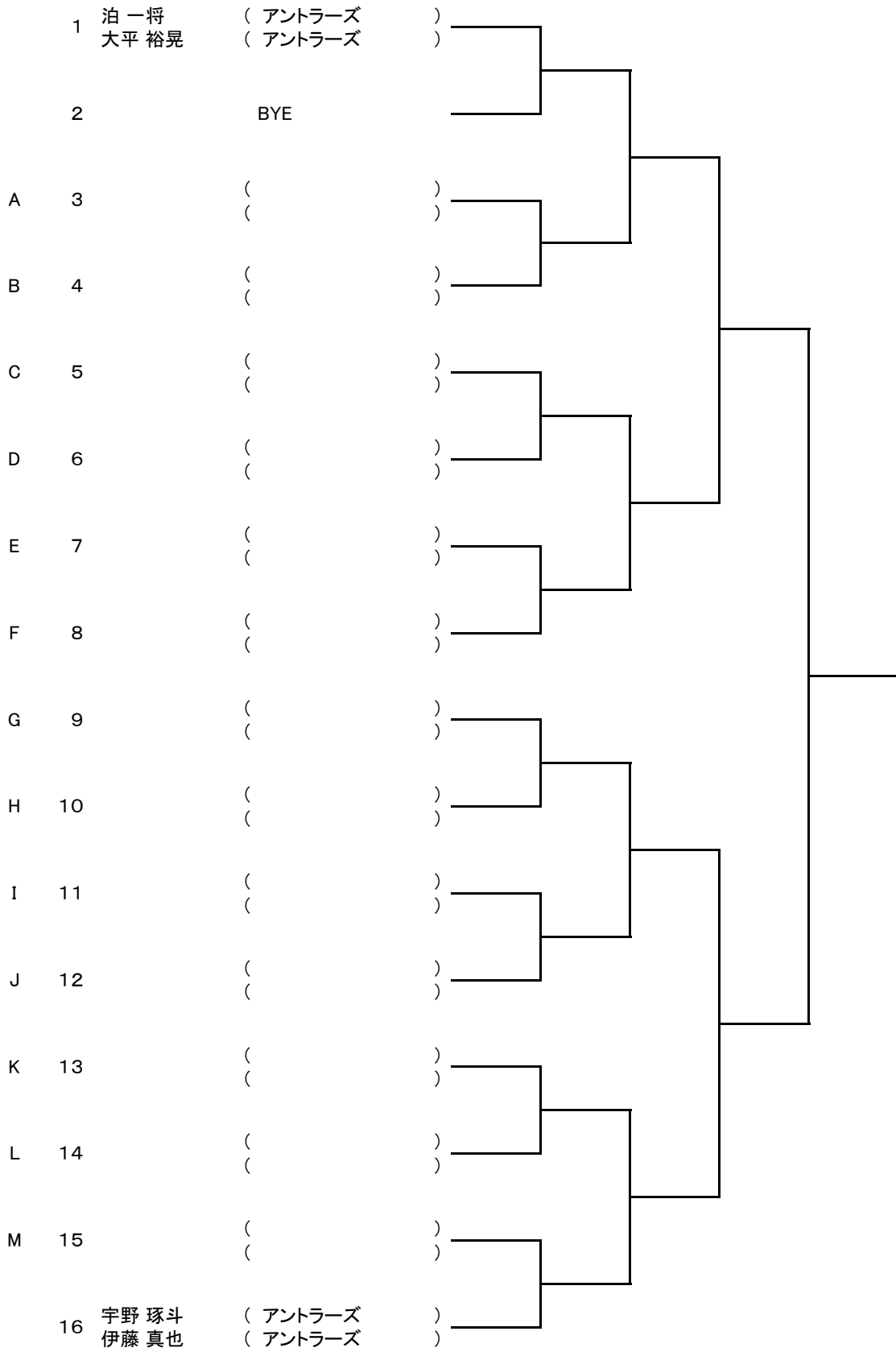
(B)

	①	②	③	位
①	藤井 賢亮 (たけがわ) 石川 裕之 ()			
②	南 俊成 (三菱自動車) 川口 峻征 (トヨタ自動車)			
③	成田 健人 (TEAM FRIENDS) 川合 拓馬 (TEAM FRIENDS)			

(C)

	①	②	③	位
①	加藤 怜 () 大塚 将史 ()			
②	石島 健太郎 (オールライス) 木内 寿紀 (オールライス)			
③	宇佐見 啓 (ドラゴンズ) 武藤 佑太 (ドラゴンズ)			

< 男子Bクラス > [本戦トーナメント]



< 男子Bクラス > [予 選 リ ー グ]

		①	②	③	勝 敗	位
(A)	① 岩瀬 和治 (西尾LTC)	/				
	犬塚 豊文 (西尾LTC)					
	② 石川 英紀 (オルフェウス)					
	嶽本 邦彦 (オルフェウス)					
	③ 溝口 誠一 ()					
	笠松 久人 ()					

		①	②	③	勝 敗	位
(B)	① 若木 浩行 (YY-tennis)	/				
	天野 元貴 (YY-tennis)					
	② 早川 雅俊 (21TC)					
	矢野 悟 (21TC)					
	③ 牧野 竜也 (かるぱろ)					
	丸山 宗一郎 (かるぱろ)					

		①	②	③	勝 敗	位
(C)	① 安東 毅 (西尾LTC)	/				
	福井 澄人 (西尾LTC)					
	② 藤井 直樹 (ロブstars!)					
	斎藤 亨 (岡崎TK)					
	③ 青木 淳 ()					
	武田 忠邦 (フリー)					

		①	②	③	勝 敗	位
(D)	① 町居 真伍 (TEAM FRIENDS)	/				
	加藤 大佑 (TEAM FRIENDS)					
	② 太田 優 (竜美丘TC)					
	富永 雄亮 (竜美丘TC)					
	③ 天野 政之 ()					
	大竹 真史 ()					

		①	②	③	勝 敗	位
(E)	① 平石 康雄 (岡崎LTC)	/				
	廣岡 義彦 (岡崎LTC)					
	② 神谷 好昭 ()					
	釜田 拓哉 ()					
	③ 滝口 智之 (UGチャレンジ)					
	北谷 晋吾 (UGチャレンジ)					

		①	②	③	勝 敗	位
(F)	① 斎藤 海真 (goen)	/				
	小林 洋人 (goen)					
	② 森 健治 (RRTC)					
	澤島 秀司 (RRTC)					
	③ 浅野 健介 (三菱自動車)					
	大内 一成 (三菱自動車)					

		①	②	③	勝 敗	位
(G)	① 浅井 晋平 (岡崎LTC)	/				
	高田 敦寛 (岡崎LTC)					
	② 川島 修 (竜美丘TC)					
	東 大地 (テニスラウンジ)					
	③ 飯見 康巨 (アクティブスポーツ)					
	土井 久幸 (アクティブスポーツ)					

< 男子Bクラス > [予 選 リ ー グ]

		①	②	③	勝 敗	位
(H)	①	田嶋 大輝 (YY-tennis) 戸田 健太郎 (YY-tennis)				
	②	山本 政巳 (オルフェウス) 石川 裕貴 (オルフェウス)				
	③	土井 健一 (フリー) 大参 成美 (岡崎TK)				

		①	②	③	勝 敗	位
(I)	①	北川 智晴 (TEAM FRIENES) 宮本 一樹 (TEAM FRIENES)				
	②	鈴木 則靖 (岡崎TK) 浦郷 徳彰 (レグルス庭球倶楽部)				
	③	佐藤 友晴 () 岩瀬 篤哉 ()				

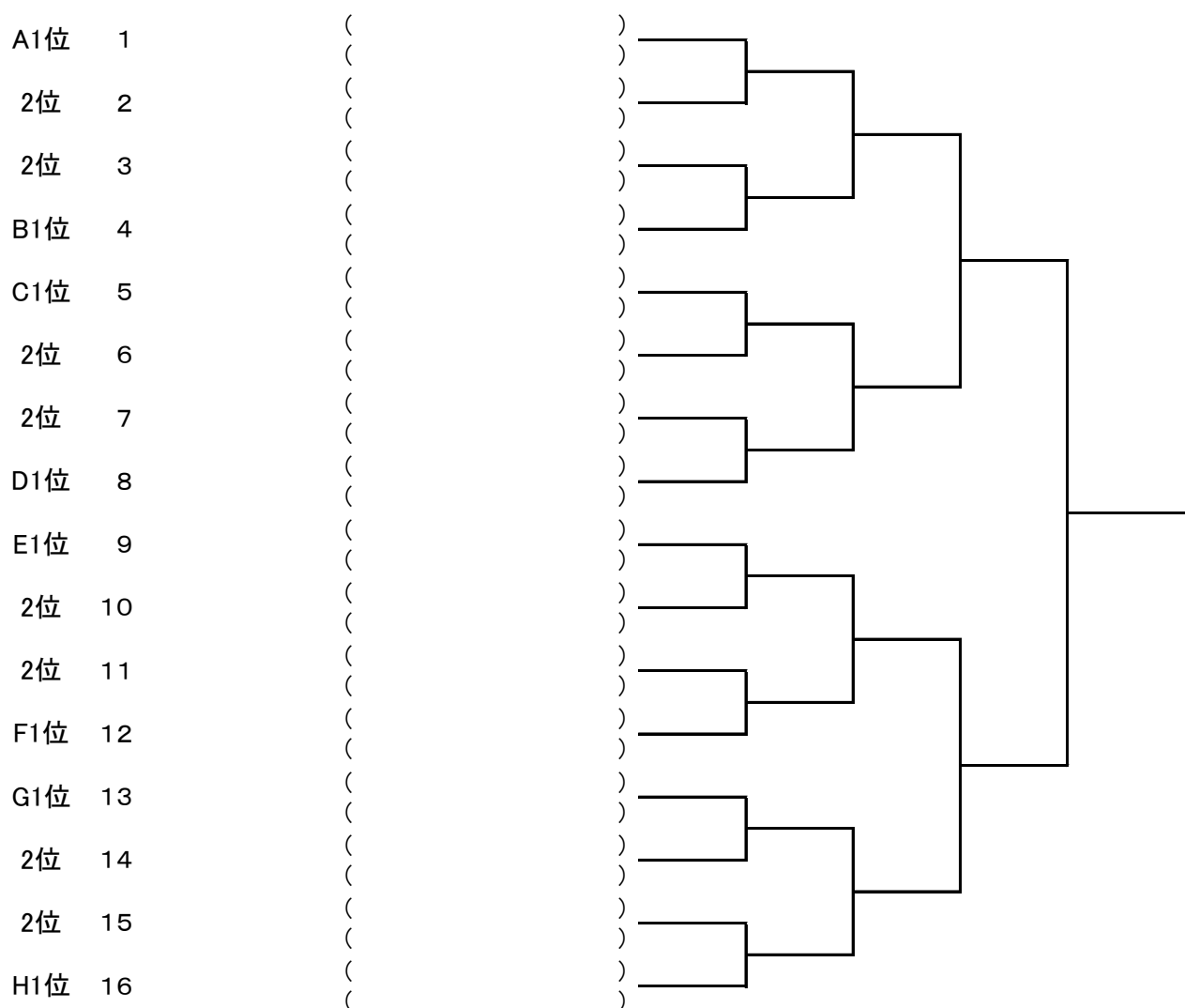
		①	②	③	勝 敗	位
(J)	①	小久井 正博 (RC) 田中 敦 ()				
	②	星 真一 (From6) 加納 善明 (From6)				
	③	前田 裕貴 (Baby StepTC) 青木 琉羽斗 (Baby StepTC)				

		①	②	③	勝 敗	位
(K)	①	真木 隆志郎 (チームまごころ) 飯田 広哲 (チームまごころ)				
	②	小林 将太 () 渋谷 禎則 ()				
	③	古本 邦博 (幸田LTC) 杉浦 芳美 (幸田LTC)				

		①	②	③	勝 敗	位
(L)	①	渡辺 文雄 (goen) 松藤 和也 (goen)				
	②	野田 透羽 (TEAM YONEZAWA名古屋) 稲生 光輝 (竜美丘TC)				
	③	佐藤 聡英 (ソニー幸田) 和西 悠樹 (ソニー幸田)				

		①	②	③	勝 敗	位
(M)	①	大藪 正嗣 (西尾LTC) 宮地 秀直 (西尾LTC)				
	②	上野 公大 (21TC) 榊原 正樹 ()				
	③	石井 滯 (ニデック) 川村 侑己 (ニデック)				

＜女子Aクラス＞[決勝トーナメント]



＜女子Aクラス＞[予選リーグ]

			①	②	③	勝敗	位
(A)	①	岸本 明子 (RRTC) 宮城 清美 (アクティブスポーツ)	/				
	②	長崎 春媛 (岡崎北高校) 大久保 莉子 (西尾LTC)		/			
	③	西坂 幹江 (アーバン) 富田 千穂美 (アーバン)			/		

			①	②	③	勝敗	位
(B)	①	大西 晶子 (チームまごころ) 山名 裕美子 (チームまごころ)	/				
	②	高木 楓 (岡崎TK) 関根 恭子 (岡崎TK)		/			
	③	有馬 さやか (コバリテニスパーク) 小久井 一美 (アーバン)			/		

< 女子Aクラス > [予 選 リーグ]

		①	②	③	勝 敗	位
(C)	① 佐藤 智子 ()	/				
	日比 恵都子 (アーバン)					
	② 石川 知子 (UGチャレンジ)					
	吉野 佑美 (UGチャレンジ)					
	③ 舘 裕美 (岡崎TK)					
	増田 みね子 (西尾LTC)					

		①	②	③	勝 敗	位
(D)	① 村山 由美子 (YY-tennis)	/				
	平畑 靖子 (チームまごころ)					
	② 太田 ひろみ (アーバン)					
	小渡 ちなみ ()					
	③ 江口 律子 (岡崎TK)					
	村田 美春 (岡崎TK)					

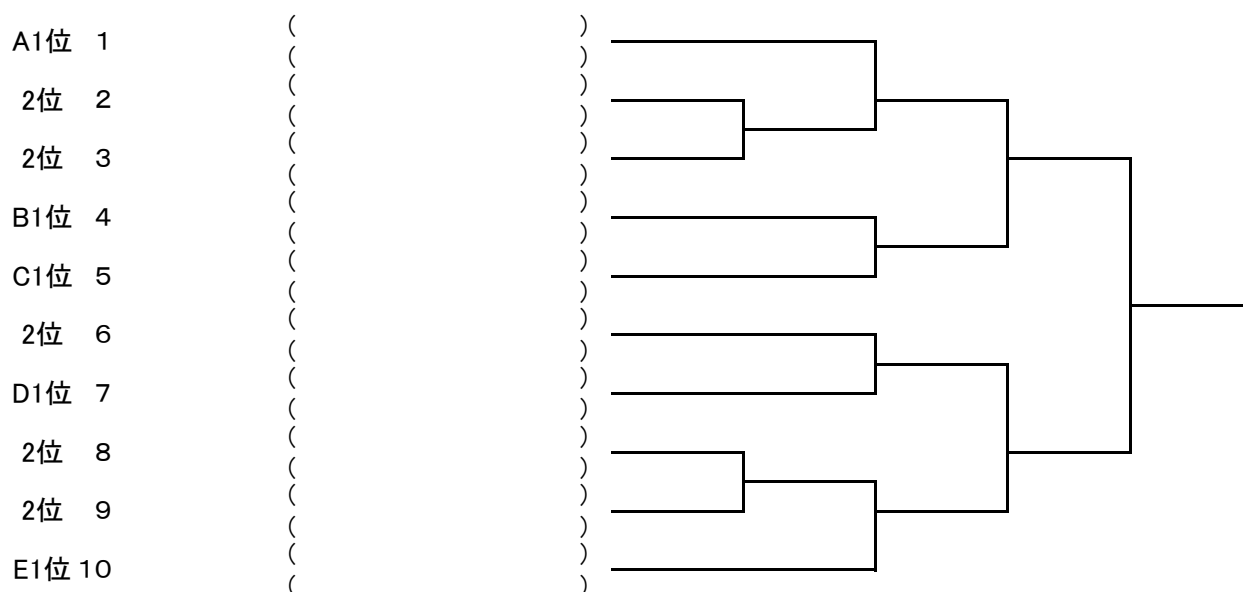
		①	②	③	勝 敗	位
(E)	① 今泉 陽子 (竜美丘TC)	/				
	三谷 雅美 (竜美丘TC)					
	② 石江 ひとみ (岡崎TK)					
	高橋 千絵子 (岡崎TK)					
	③ 宮崎 江里子 (西尾LTC)					
	藤田 奈美恵 (西尾LTC)					

		①	②	③	勝 敗	位
(F)	① 栗脇 文絵 (フルーツサワー)	/				
	平田 佳代 (フルーツサワー)					
	② 坂本 めぐみ (岡崎TK)					
	柴田 早月 (チームまごころ)					
	③ 高橋 康予 ()					
	中野 麻里子 ()					

		①	②	③	勝 敗	位
(G)	① 青山 恵子 (GTO)	/				
	吉見 裕子 (GTO)					
	② 永見 あづさ (アーバン)					
	犬飼 陽子 (YY-tennis)					
	③ 中根 かおり (西尾LTC)					
	村井 理恵子 (西尾LTC)					

		①	②	③	勝 敗	位
(H)	① 川崎 由理 (チームまごころ)	/				
	大橋 美幸 (チームまごころ)					
	② 宮崎 凧咲 (西尾LTC)					
	藤田 こまち (西尾LTC)					
	③ 水谷 真奈美 (YY-tennis)					
	大久保 孝子 (YY-tennis)					

< 女子Bクラス > [決勝トーナメント]



< 女子Bクラス > [予選リーグ]

			①	②	③	勝敗	位
(A)	①	水野 純子 (岡崎TK)	/				
		松井 たかみ (岡崎TK)					
	②	安立 衣織 (JORDAN T.C.)					
		井上 葉月 (JORDAN T.C.)					
③	岡田 栄子 (岡崎TK)						
	藤田 明子 (岡崎TK)						

			①	②	③	勝敗	位
(B)	①	稲吉 佳代 (P)	/				
		清王 真妃 (P)					
	②	鈴木 昌子 (岡崎TK)					
		加藤 悦子 (岡崎TK)					
③	齋藤 薫 ()						
	渡口 佳江 ()						

			①	②	③	勝敗	位
(C)	①	宮本 華生 (フリー)	/				
		阿部 美夏 (岡崎TK)					
	②	松村 恵美子 ()					
		杉浦 亜矢 ()					
③	大岩 智子 (アクティブスポーツ)						
	永田 慶子 (アクティブスポーツ)						

			①	②	③	勝敗	位
(D)	①	尾宅 友紀 (YY-tennis)	/				
		西澤 恭子 (YY-tennis)					
	②	菊森 葉子 (岡崎TK)					
		澤井 優子 ()					
③	水上 笑里 (JORDAN T.C.)						
	天野 久美子 ()						

			①	②	③	勝敗	位
(E)	①	清水 弥生 ()	/				
		山本 高子 ()					
	②	永田 有沙 (アクティブスポーツ)					
		瀧本 千菜美 (アクティブスポーツ)					
③	川名子 由美子 (岡崎TK)						
	熊谷 香織 (岡崎TK)						