

2023 夏季岡崎ダブルステニス大会

主催	岡崎テニス協会
後援	岡崎市教育委員会 公益財団法人岡崎市スポーツ協会
会場	岡崎中央総合公園テニスコート
期日	令和5年8月26日(土) 8月27日(日)

<大会役員>

大会委員長	吉田健志
大会委員	池田尊穂 太田明

<競技役員>

レフェリー	吉田健志
アシスタントレフェリー	中村暁子
競技委員	岡崎テニス協会競技運営委員

2023 夏季岡崎ダブルステニス大会 試合規定

[会場]

岡崎中央総合公園テニスコート(人工芝砂入コート 12面)
(住所) 岡崎市高隆寺町字峠1番地 (TEL) 0564-25-7887

[日程表]

日程	8月26日(土) 男子	8月27日(日) 女子
Aクラス	予選リーグ ①、② 全て 9:00	予選リーグ 全て 9:00
	③ 全て 9:30	
	本戦トーナメント 1、8 11:00	本戦トーナメント 1 11:00
Bクラス	予選リーグ ①、② 全て 9:00	予選リーグ 全て 9:00
	③ A~J 9:00	
	③ K 9:30	
	本戦トーナメント 1 11:30	
予備日	9月 2日(土)	9月 3日(日)

※新型コロナウイルス感染症拡大予防対策を各自行った上でご参加ください。
今後変更が生じる場合は、岡崎テニス協会ホームページ「お知らせ」欄に掲載いたします。

[試合方法 及び 諸規則]

- 当大会は日本テニス協会競技規則に準じて行います。
- (1) 予選リーグについて
1セットマッチ(6-6タイブレーク)、ノーアド方式で行います。

<男子>

Aクラスは、3チームのリーグによる総当たりを行い、リーグ戦終了後、1位、2位、及びダイレクトインによるトーナメントを行います。

①対② ①対②の勝者対③ 残りの対戦 の順に行います。

Bクラスは、3チームのリーグによる総当たりを行い、リーグ戦終了後、1位、及びダイレクトインによるトーナメントを行います。

①対② ①対②の敗者対③ 残りの対戦 の順に行います。

<女子>

Aクラスは、3チームのリーグによる総当たりを行い、リーグ戦終了後、1位、2位、及びダイレクトインによるトーナメントを行います。

①対② ①対②の勝者対③ 残りの対戦 の順に行います。

Bクラスは、4チームのリーグによる総当たりを行い、リーグ戦終了後、1位によるトーナメントを行います。

①対② ③対④、 ①対③ ②対④、 ①対④ ②対③ の順に行います。

男女共、棄権が出た場合でも組替え、補充等はしません。

※3チームのリーグで棄権が出た場合は、同一対戦を2度行います。

1勝1敗の場合は引続きタイブレークのみを行います。

注) 1試合目に棄権の選手は2試合目以降も棄権とします。

(2) トーナメントについて

1セットマッチ(6-6タイブレーク)で行います。

<男子>

Aクラス トーナメントの1位2位の出場場所は、ドロー会議で決定しています。

Bクラス トーナメントの1位の出場場所は、ドロー会議で決定しています。

<女子>

Aクラス トーナメントの1位の出場場所は、ドロー会議で決定しています。2位の出場場所は当日抽選で決定いたします。

Bクラス トーナメントの1位の出場場所は、当日抽選で決定いたします。

3. 審判はすべてセルフジャッジです。
4. 試合前の練習はサーブ各4本です。
5. テニスウェア、テニスシューズで出場してください。
(※その他の服装に関するローカルルールについては岡崎テニス協会ホームページ「試合に関するQ&A」の「服装」をご覧ください)
7. 天候、試合の進行状況により試合方法を変更する場合、試合を延期する場合があります。
8. 全ての選手は公平に扱われます。

[その他]

1. 各クラスの優勝、準優勝は表彰します。(女子Aクラスベスト4の選手には記念品があります。)
2. 使用球はダンロップFORTです。(各初戦以外は1セット使用球です。)
3. ドロー表の所属団体名の「フリー」は個人加盟員です。
4. 練習コートはありません。
5. 試合間の休憩については、通常は10分間です。
ただし、気温が35度以上を超え、3試合目以降で日直前に10ゲーム以上の試合を行った場合の休憩は、20分間とることが可能です。
健康に不安のある方は、炎天下での試合が想定されますので、上記を十分留意のうえご参加ください。
なお、体調不良の場合は速やかに大会本部に申し出てください。
6. 大会中の事故等については応急処置をいたしますがその後の責は負いませんので、その旨を承知の上ご参加ください。
7. 大会ドロー及び大会結果がホームページ、新聞等に掲載される場合があります。
(ホームページ) <http://www.okazaki-tennis.com>

[夏季岡崎ダブルステニス大会 岡崎テニス協会ポイント表]

Aクラス	優勝	準優勝	Best 4
男子	21	11	
女子	43	21	11

Bクラス	優勝	準優勝	Best 4
男子	5	3	1
女子	5	3	1

※このポイントは、岡崎テニス協会主催大会のドロー作成時の参考資料になり1年間使用します。

[雨天の場合]

雨天の場合も雨がやみ次第試合を開始します。日程の変更等については、会場に掲示します。
問い合わせをする場合は8:30から役員協議をしますので、市外の方はそれ以降に連絡して下さい。
市内の方は電話がこみ合いますので会場に集合して下さい。

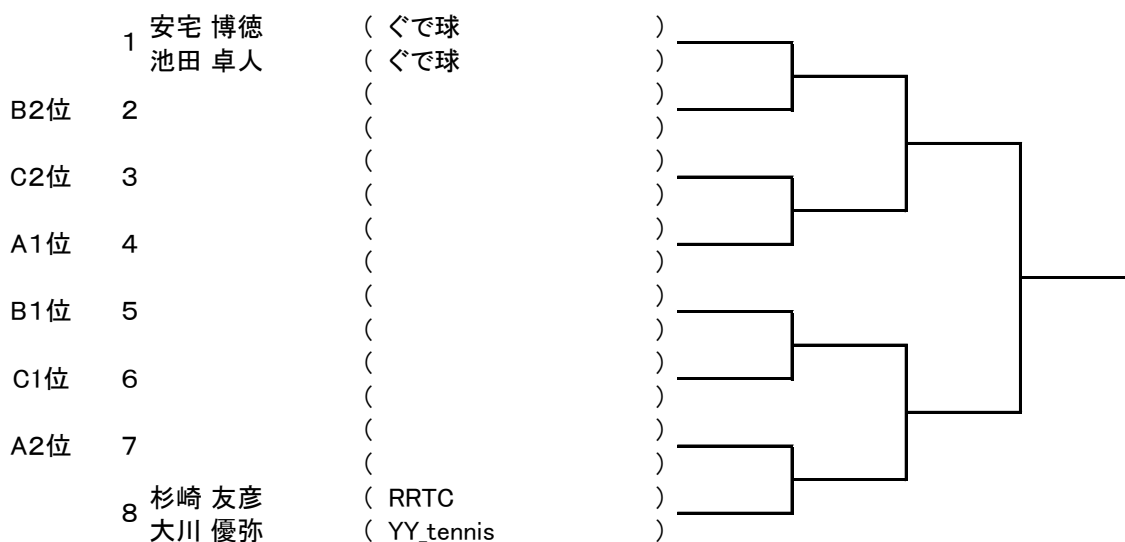
[大会中止に際してのお願い]

各予備日の各呼び出し時間までに会場に集合してください。
参加費を返金いたします。試合が開始された場合は返金いたしません。

[欠場の連絡 及び 問い合わせ先]

夏季岡崎ダブルステニス大会 大会本部
(TEL)090-2674-2625
090-9743-8431

< 男子Aクラス > [本戦トーナメント]



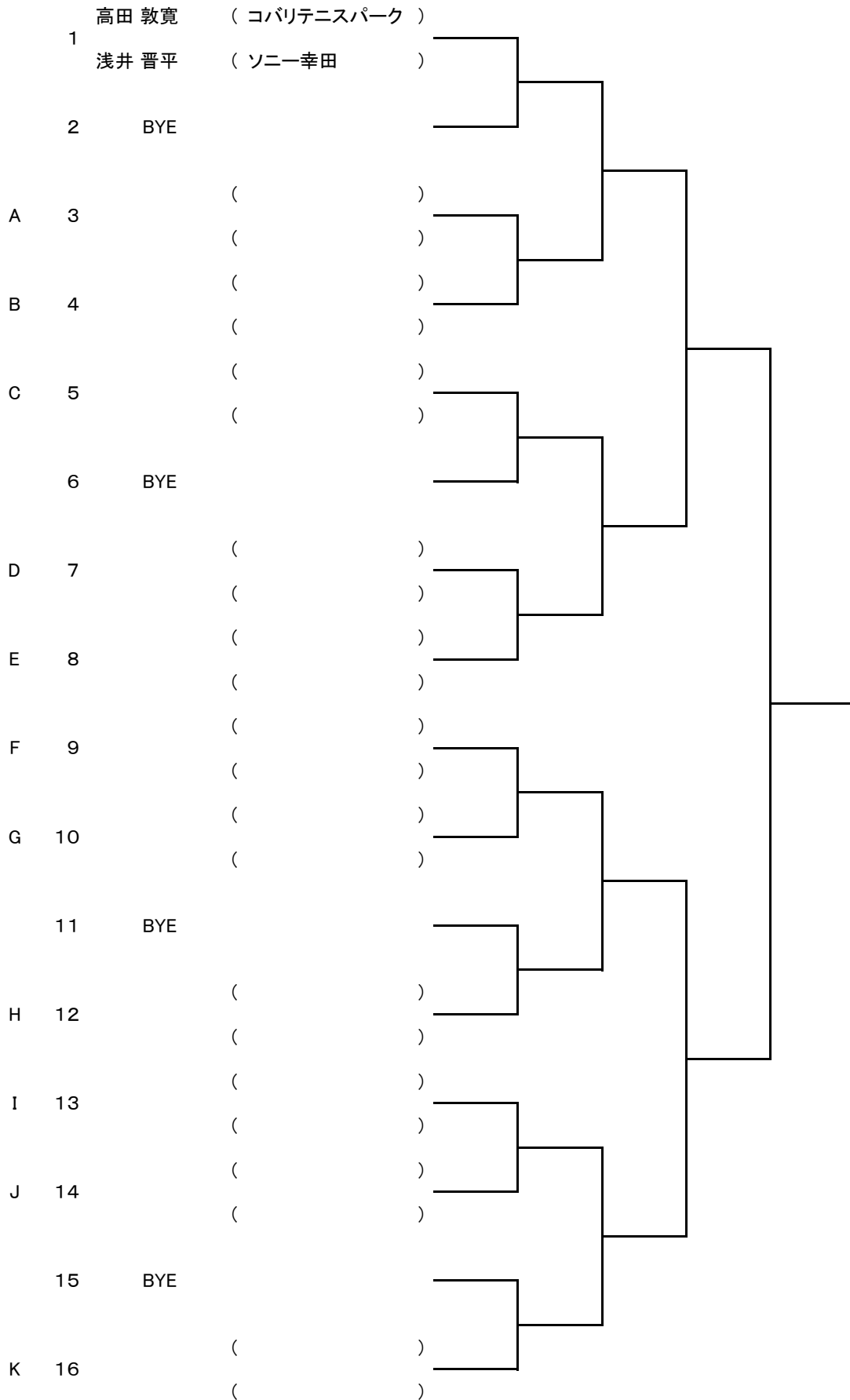
< 男子Aクラス > [予選リーグ]

			①	②	③	勝敗	位	
(A)	①	宇佐見 啓	(ドラゴンズ)					
		武藤 佑太	(ドラゴンズ)					
	②	鹿沼 祐介	(アントラーズ)					
		伊藤 真也	(アントラーズ)					
	③	後藤 悠介	(ぐで球)					
		山崎 雅行	()					

			①	②	③	勝敗	位	
(B)	①	大間 俊一郎	(三菱自動車)					
		門園 達郎	(三菱自動車)					
	②	成田 健人	(TeamFriend)					
		島 健治	(TeamFriend)					
	③	深谷 孝太	(YY_tennis)					
		井上 勇高	(YY_tennis)					

			①	②	③	勝敗	位	
(C)	①	山岸 拓馬	(ぐで球)					
		白山 敬祐	(ぐで球)					
	②	井下 憲二	(竜美丘テニスクラブ)					
		駄原 啓太	(SHOW.T.P)					
	③	野村 迅人	(TeamFriend)					
		川合 拓馬	(TeamFriend)					

< 男子Bクラス > [本戦トーナメント]



< 男子Bクラス > [予 選 リ ー グ]

		①	②	③	勝 敗	位
(A)	① 宇野 琢斗 (アントラーズ)	/				
	小林 嵩幸 (アントラーズ)					
	② 山口 淳一 ()					
	梅宮 孝博 ()					
③	小飯 健太 (ソニー幸田)					
	和西 悠樹 (ソニー幸田)					

		①	②	③	勝 敗	位
(B)	① 清水 庫二 (YY_tennis)	/				
	江口 正史 (フリー)					
	② 佐藤 祐輔 (#RTLCL)					
	小野 裕司 (#RTLCL)					
③	武田 敬博 (フリー)					
	今泉 潤吾 ()					

		①	②	③	勝 敗	位
(C)	① 石川 英紀 (オルフェウス)	/				
	嶽本 邦彦 (オルフェウス)					
	② 大河内 哲也 (岡崎-EHC)					
	西部 義彦 (岡崎-EHC)					
③	青木 淳 ()					
	武田 忠邦 (フリー)					

		①	②	③	勝 敗	位
(D)	① 長谷川 貴大 (TeamFriend)	/				
	廣瀬 亮 (YY_tennis)					
	② 中島日出男 (TR岡崎)					
	福間 達也 (TR岡崎)					
③	柴田 和希 (ウィルTA瀬戸)					
	大谷 悠介 (ウィルTA瀬戸)					

		①	②	③	勝 敗	位
(E)	① 渥美 誠 (RRTC)	/				
	袴田 尚樹 (RRTC)					
	② 吉見 克夫 (RC)					
	猪飼 一之 (岡崎TK)					
③	若木 浩行 (YY_tennis)					
	宇佐美道生 (UGチャレンジ)					

		①	②	③	勝 敗	位
(F)	① 坂本 正史 ()	/				
	柏崎 智成 ()					
	② 戸田健太郎 (YY_tennis)					
	田嶋 大輝 (YY_tennis)					
③	堀井登美雄 (岡崎TK)					
	角田 友弘 (岡崎-EHC)					

< 男子Bクラス > [予 選 リ ー グ]

		①	②	③	勝 敗	位
(G)	① 蟻川 俊 (フリスビー)	/				
	水野 真一 (フリスビー)					
	② 野村 風木 ()					
	蔵元 伸吾 ()					
	③ 高原 宏治 (ARA 50'sCLUB)					
	菅野 和彦 (ARA 50'sCLUB)					

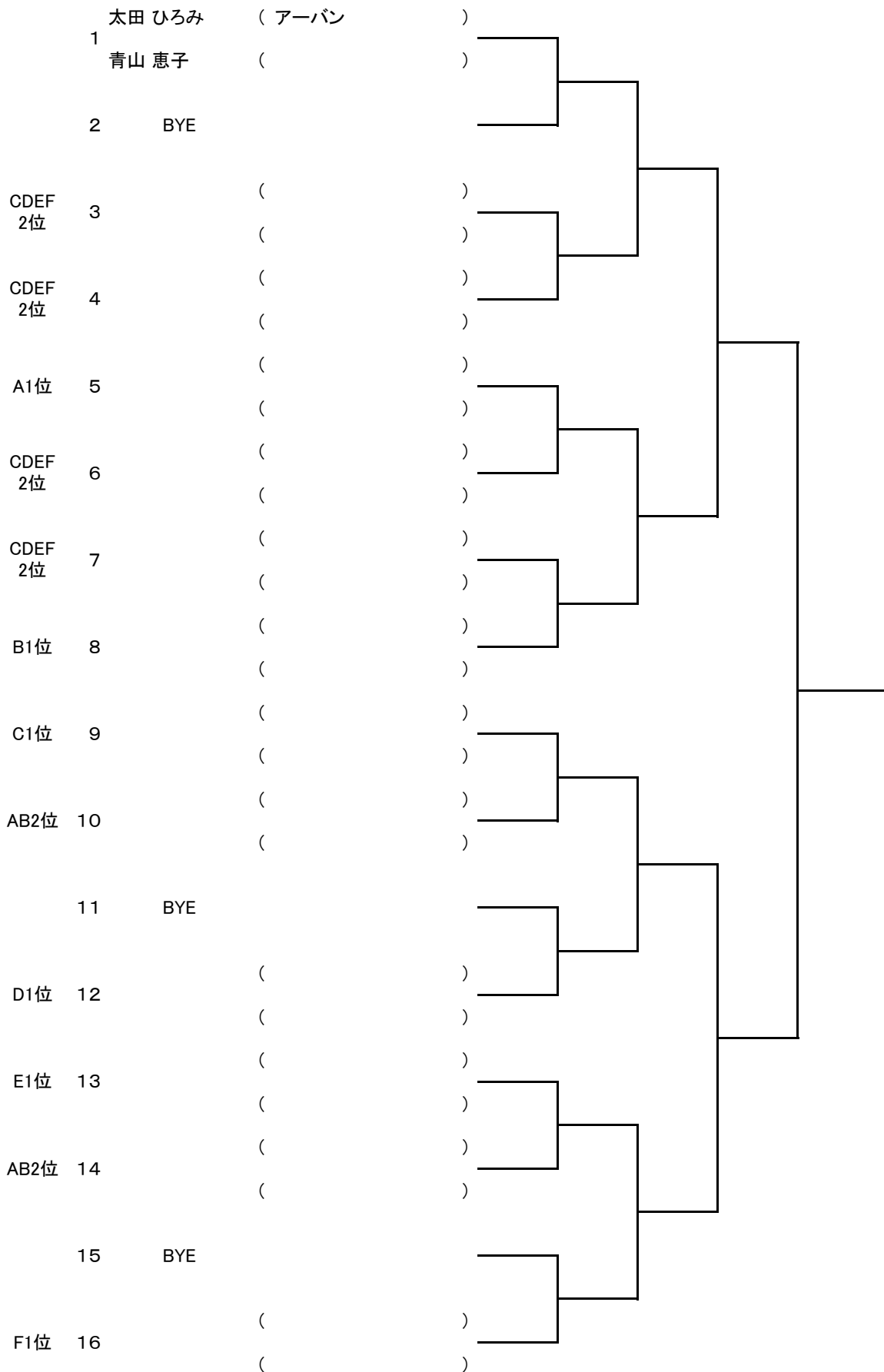
		①	②	③	勝 敗	位
(H)	① 平石 康雄 ()	/				
	廣岡 義彦 ()					
	② 川本 武司 (ソニー幸田)					
	勇 志鵬 (ソニー幸田)					
	③ 成田 知広 ()					
	成田 一稀 ()					

		①	②	③	勝 敗	位
(I)	① 秋山 清和 (RRTC)	/				
	片岡 雅年 (RRTC)					
	② 齋藤 享 (岡崎TK)					
	山内 栄治 (YY_tennis)					
	③ 山中 秀貴 (ARA50'sCLUB)					
	渡辺 貴志 (ARA50'sCLUB)					

		①	②	③	勝 敗	位
(J)	① 柴田 雄輔 (YY_tennis)	/				
	本山 潔 (YY_tennis)					
	② 嶋田 武清 ()					
	小林 正幸 ()					
	③ 大藪 正嗣 (西尾LTC)					
	宮地 秀直 (西尾LTC)					

		①	②	③	勝 敗	位
(K)	① 宮本 一樹 (TeamFriend)	/				
	加藤 大祐 (TeamFriend)					
	② 吉垣 郁 (#RTLCL)					
	押味 佳祐 (#RTLCL)					
	③ 森 春介 ()					
	前田 晶紀 ()					

< 女子Aクラス > [本戦トーナメント]



< 女子Aクラス > [予 選 リ ー グ]

			①	②	③	勝 敗	位
(A)	①	岩瀬 乃春 (西尾LTC)	/				
		岩瀬 心乃李 (西尾LTC)					
	②	柴田 早月 (チームまごころ)					
		黒瀬 沙子 (チームまごころ)					
	③	水谷 真奈美 (YY_tennis)					
		大久保 孝子 (YY_tennis)					

			①	②	③	勝 敗	位
(B)	①	栗脇 文絵 (YY_tennis)	/				
		平田 佳代 (YY_tennis)					
	②	坂本 めぐみ (岡崎TK)					
		富山 訓子 (竜美丘テニスクラブ)					
	③	村井 理恵子 (西尾LTC)					
		中根 かおり (西尾LTC)					

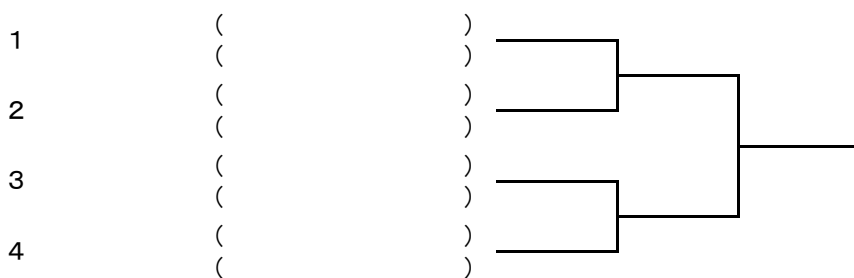
			①	②	③	勝 敗	位
(C)	①	岸本 明子 (RRTC)	/				
		宮城 清美 (アクティブスポーツ)					
	②	佐藤 夕子 ()					
		加藤 真里 (西尾LTC)					
	③	江口 律子 (岡崎TK)					
		村田 美春 (岡崎TK)					

			①	②	③	勝 敗	位
(D)	①	今泉 陽子 (竜美丘テニスクラブ)	/				
		三谷 雅美 (竜美丘テニスクラブ)					
	②	高木 楓 (岡崎TK)					
		関根 恭子 (岡崎TK)					
	③	村山 由美子 (YY_tennis)					
		森山 由香 ()					

			①	②	③	勝 敗	位
(E)	①	立野 和子 (YY_tennis)	/				
		清水 友理 (YY_tennis)					
	②	館 裕美 (岡崎TK)					
		増田 みね子 (西尾LTC)					
	③	酒井 牧子 (岡崎TK)					
		石江 ひとみ (岡崎TK)					

			①	②	③	勝 敗	位
(F)	①	川口 綾 (チームまごころ)	/				
		川崎 由理 (チームまごころ)					
	②	日下 明子 (YY_tennis)					
		杉浦 淳子 (YY_tennis)					
	③	小田 ひろみ (西尾LTC)					
		織田 智尋 ()					

< 女子Bクラス > [決勝トーナメント]



< 女子Bクラス > [予選リーグ]

		①	②	③	④	勝敗	位
(A)	① 清水 弥生 ()	/					
	山本 高子 ()		/				
	② 宮本 華生 (フリー)			/			
	阿部 美夏 (岡崎TK)				/		
③ 牧野 陽子 (TeamFriend)				/			
岩月菜穂子 (TeamFriend)					/		
④ 太田 綾子 (幸田LTC)						/	
中村 綾子 (YY tennis)							/

		①	②	③	④	勝敗	位
(B)	① 齋藤 薫 (YY tennis)	/					
	小林 恵 (岡崎TK)		/				
	② 松尾 文恵 (三菱自動車)			/			
	青木 美香 (三菱自動車)				/		
③ 堀越 玲子 ()				/			
堀越 優那 ()					/		
④ 中野 麻里子 (竜美丘テニスクラブ)						/	
高橋 康予 (竜美丘テニスクラブ)							/

		①	②	③	④	勝敗	位
(C)	① 安藤 万里 ()	/					
	吉田 京子 (岡崎TK)		/				
	② 新谷 千秋 (アクティブスポーツ)			/			
	原 真紀子 (フリー)				/		
③ 吉藤 礼奈 (TR岡崎)				/			
山下 優花 (TR岡崎)					/		
④ 川名子由美子 (岡崎TK)						/	
熊谷 香織 (岡崎TK)							/

		①	②	③	④	勝敗	位
(D)	① 大間 悦子 (フリー)	/					
	杉浦 志織 (三菱自動車)		/				
	② 菊森 葉子 (岡崎TK)			/			
	澤井 優子 ()				/		
③ 平山 文子 (YY tennis)				/			
伊籐 美幸 ()					/		
④ 坪倉 真弓 ()						/	
川野 光子 ()							/